

Air-Conditioners

PCA-A·KA4

PCA-A·KA5

INSTALLATION MANUAL

For safe and correct use, read this manual and the outdoor unit installation manual thoroughly before installing the air-conditioner unit.

FOR INSTALLER

MANUEL D'INSTALLATION

Avant d'installer le climatiseur, lire attentivement ce manuel, ainsi que le manuel d'installation de l'appareil extérieur pour une utilisation sûre et correcte.

POUR L'INSTALLATEUR

MANUAL DE INSTALACIÓN

Para un uso seguro y correcto, lea detalladamente este manual de instalación antes de montar la unidad de aire acondicionado.

PARA EL INSTALADOR

English

Français

Español

Index

1. Consignes de sécurité.....	13	5. Mise en place du tuyau d'écoulement.....	17
2. Emplacement pour l'installation.....	14	6. Installations électriques.....	17
3. Installation de l'appareil intérieur.....	14	7. Marche d'essai.....	21
4. Installation de la tuyauterie du réfrigérant.....	16	8. Fonction d'entretien aisé (uniquement pour la télécommande à fil).....	23

1. Consignes de sécurité

- ▶ Avant d'installer le climatiseur, lire attentivement toutes les "Consignes de sécurité".
- ▶ Veuillez consulter ou obtenir l'autorisation de votre compagnie d'électricité avant de connecter votre système.

⚠ Avertissement:

Précautions à suivre pour éviter tout danger de blessure ou de décès de l'utilisateur.

⚠ Précaution:

Décrit les précautions qui doivent être prises pour éviter d'endommager l'appareil.

⚠ Avertissement:

- Contacter un revendeur ou un technicien agréé pour installer l'appareil.
- Pour l'installation, respecter les instructions du manuel d'installation et utiliser des outils et des composants de tuyau spécialement conçus pour une utilisation avec le réfrigérant spécifié dans le manuel d'installation de l'appareil extérieur.
- L'appareil doit être installé conformément aux instructions pour réduire les risques de dommages liés à des tremblements de terre, des typhons ou des vents violents. Une installation incorrecte peut entraîner la chute de l'appareil et provoquer des dommages ou des blessures.
- L'appareil doit être solidement installé sur une structure pouvant supporter son poids.
- Si le climatiseur est installé dans une petite pièce, certaines mesures doivent être prises pour éviter que la concentration de réfrigérant ne dépasse le seuil de sécurité en cas de fuite. En cas de fuite de réfrigérant et de dépassement du seuil de concentration, des risques liés au manque d'oxygène dans la pièce peuvent survenir.
- Aérer la pièce en cas de fuite de réfrigérant lors de l'utilisation. Le contact du réfrigérant avec une flamme peut provoquer des émanations de gaz toxiques.
- Tout travail sur les installations électriques doit être effectué par un technicien qualifié

Une fois l'installation terminée, expliquer les "Consignes de sécurité", l'utilisation et l'entretien de l'appareil au client conformément aux informations du mode d'emploi et effectuer l'essai de fonctionnement en continu pour garantir un fonctionnement normal. Le manuel d'installation et le mode d'emploi doivent être fournis à l'utilisateur qui doit les conserver. Ces manuels doivent également être transmis aux nouveaux utilisateurs.

⬇ : Indique un élément qui doit être mis à la terre.

⚠ Avertissement:

Prendre soin de lire les étiquettes se trouvant sur l'appareil principal.

- conformément aux réglementations locales et aux instructions fournies dans ce manuel.
- N'utiliser que les câbles spécifiés pour les raccordements.
- Le couvercle du bloc de sortie de l'appareil doit être solidement fixé.
- N'utiliser que les accessoires agréés par Mitsubishi Electric et contacter un revendeur ou un technicien agréé pour les installer.
- L'utilisateur ne doit jamais essayer de réparer ou de déplacer l'appareil.
- Une fois l'installation terminée, vérifier les éventuelles fuites de réfrigérant. Si le réfrigérant fuit dans la pièce et entre en contact avec la flamme d'un chauffage ou d'une cuisinière, des gaz toxiques peuvent se dégager.
- Lors de l'installation, du déplacement ou de l'entretien du climatiseur, n'utilisez que le réfrigérant spécifié (R410A) pour remplir les tuyaux de réfrigérant. Ne pas le mélanger avec un autre réfrigérant et faire le vide d'air dans les tuyaux. Si du réfrigérant est mélangé avec de l'air, cela peut provoquer des pointes de pression dans les tuyaux de réfrigérant et entraîner une explosion et d'autres risques. L'utilisation d'un réfrigérant différent de celui spécifié pour le climatiseur peut entraîner des défaillances mécaniques, des dysfonctionnements du système ou une panne de l'appareil. Dans le pire des cas, cela peut entraîner un obstacle à la mise en sécurité du produit.

1.1. Avant l'installation (Environnement)

⚠ Précaution:

- Ne pas utiliser l'appareil dans un environnement inhabituel. Si le climatiseur est installé dans des endroits exposés à la vapeur, à l'huile volatile (notamment l'huile de machine), au gaz sulfurique ou à une forte teneur en sel, par exemple, en bord de mer, les performances peuvent considérablement diminuer et les pièces internes de l'appareil être endommagées.
- Ne pas installer l'appareil dans des endroits où des gaz de combustion peuvent s'échapper, se dégager ou s'accumuler. L'accumulation de gaz de combustion autour de l'appareil peut provoquer un incendie ou une explosion.
- Ne pas placer d'aliments, de plantes, d'animaux en cage, d'objets d'art ou d'instruments de précision dans la soufflerie d'air direct de l'appareil intérieur ou à proximité de l'appareil au risque de les endommager par des variations de température ou des gouttes d'eau.

- Si l'humidité ambiante dépasse 80% ou si le tuyau d'écoulement est bouché, des gouttes d'eau peuvent tomber de l'appareil intérieur. Ne pas installer l'appareil intérieur dans un endroit où ces gouttes peuvent provoquer des dommages.
- Lors de l'installation de l'appareil dans un hôpital ou un centre de communications, se préparer au bruit et aux interférences électroniques. Les inverseurs, les appareils électroménagers, les équipements médicaux haute fréquence et de communications radio peuvent provoquer un dysfonctionnement ou une défaillance du climatiseur. Le climatiseur peut également endommager les équipements médicaux et de communications, perturbant ainsi les soins et réduisant la qualité d'affichage des écrans.

1.2. Avant l'installation ou le déplacement

⚠ Précaution:

- Transporter les appareils avec précaution. L'appareil doit être transporté par au moins deux personnes, car il pèse 20 kg, 44 lbs minimum. Ne pas le saisir par les rubans d'emballage. Porter des gants de protection en raison du risque de se blesser les mains sur les ailettes ou d'autres pièces.
- Veiller à éliminer le matériel d'emballage en toute sécurité. Le matériel d'emballage (clous et autres pièces en métal ou en bois) peut provoquer des blessures.
- Isoler le tuyau de réfrigérant pour éviter la condensation. S'il n'est pas correctement isolé, de la condensation risque de se former.

- Placer un isolant thermique sur les tuyaux pour éviter la condensation. L'installation incorrecte du tuyau d'écoulement peut provoquer des fuites d'eau et endommager le plafond, le sol, les meubles ou d'autres objets.
- Ne pas nettoyer le climatiseur à l'eau au risque de provoquer un choc électrique.
- Serrer tous les écrous évasés conformément aux spécifications à l'aide d'une clé dynamométrique. S'ils sont trop serrés, ils peuvent casser après une période prolongée.

1.3. Avant l'installation électrique

⚠ Précaution:

- Veiller à installer des coupe-circuits. Dans le cas contraire, un choc électrique peut se produire.
- Pour les lignes électriques, utiliser des câbles standard de capacité suffisante. Dans le cas contraire, un court-circuit, une surchauffe ou un incendie peut se produire.
- Lors de l'installation des lignes électriques, ne pas mettre les câbles sous tension.

- Veiller à mettre l'appareil à la terre. Une mise à la terre incorrecte de l'appareil peut provoquer un choc électrique.
- Utiliser des coupe-circuits (disjoncteur de fuite à la terre, interrupteur d'isolement (fusible +B) et disjoncteur à boîtier moulé) à la capacité spécifiée. Si la capacité du coupe-circuit est supérieure à celle spécifiée, une défaillance ou un incendie peut se produire.

1.4. Avant la marche d'essai

⚠ Précaution:

- Activer l'interrupteur principal au moins 12 heures avant la mise en fonctionnement de l'appareil. L'utilisation de l'appareil juste après sa mise sous tension peut endommager sérieusement les pièces internes.
- Avant d'utiliser l'appareil, vérifier que tous les panneaux, toutes les protections et les autres pièces de sécurité sont correctement installés. Les pièces tournantes, chaudes ou à haute tension peuvent provoquer des blessures.
- Ne pas utiliser le climatiseur si le filtre à air n'est pas installé. Sinon, des

- poussières peuvent s'accumuler et endommager l'appareil.
- Ne pas toucher les interrupteurs les mains humides au risque de provoquer un choc électrique.
- Ne pas toucher les tuyaux de réfrigérant les mains nues lors de l'utilisation.
- A la fin de l'utilisation de l'appareil, attendre au moins cinq minutes avant de désactiver l'interrupteur principal. Dans le cas contraire, une fuite d'eau ou une défaillance peut se produire.

2. Emplacement pour l'installation

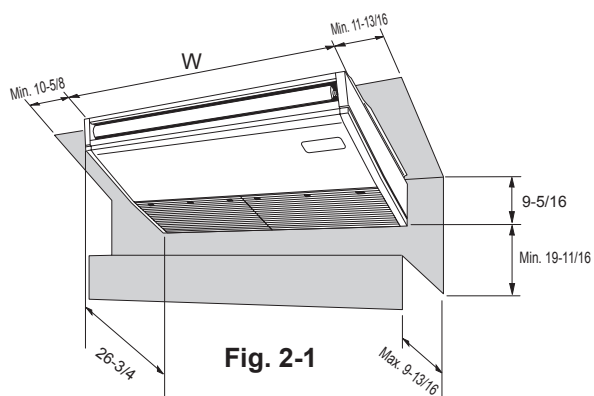


Fig. 2-1

2.1. Dimensions externes (Appareil intérieur) (Fig. 2-1)

Choisir un emplacement approprié en prenant compte des espaces suivants pour l'installation et l'entretien.

Modèles	W
A24, 30	50-3/8
A36, 42	63

(inch)

⚠ Avertissement:

Fixer l'appareil intérieur à un plafond suffisamment résistant pour supporter son poids.

2.2. Dimensions extérieures (Appareil extérieur)

Consulter le manuel d'installation de l'appareil extérieur.

3. Installation de l'appareil intérieur

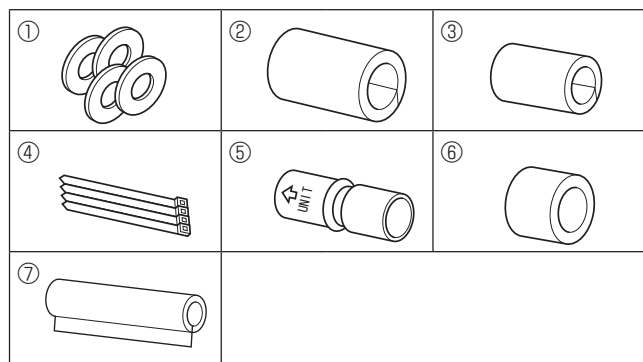


Fig. 3-1

3.1. Vérifier les accessoires qui accompagnent l'appareil intérieur (Fig. 3-1)

L'appareil intérieur devrait être fourni avec les pièces de rechange et accessoires suivants (se trouvent à l'intérieur de la grille d'aspiration).

	Nom de l'accessoire	Qté
①	Rondelle	4
②	Gaine protectrice de tuyau	1 grande taille (pour la tuyauterie à gaz)
③	Gaine protectrice de tuyau	1 petite taille (pour la tuyauterie à liquide)
④	Courroie	4
⑤	Douille	1 Marquée "UNIT" (APPAREIL)
⑥	Gaine de la douille	1
⑦	Gaine du tuyau d'évacuation	1

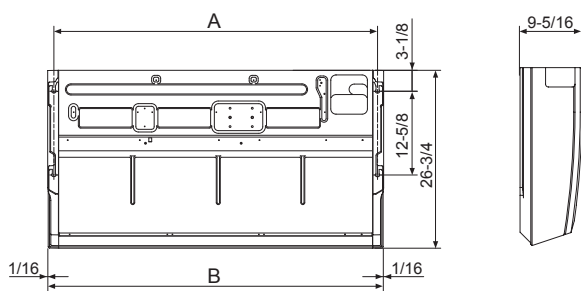


Fig. 3-2

3.2. Préparation à l'installation (Fig. 3-2)

3.2.1. Espacement et installation du boulon de suspension

(inch)

Modèles	A	B
A24,30	48-11/16	50-3/8
A36,42	61-5/16	63

3.2.2. Emplacement des tuyaux d'évacuation et du réfrigérant

- Ⓐ Sortie de la face avant
- Ⓑ Tuyau d'évacuation gauche
- Ⓑ Sortie du côté gauche
- Ⓒ Tuyau à gaz
- Ⓒ Sortie du côté droit
- Ⓓ Tuyau à liquide
- Ⓓ Pièce indépendante (peut être enlevé)
- Ⓔ Bouchon en caoutchouc
- Ⓔ Tuyau d'évacuation droit
- Ⓕ avec douille ⑤

Dans le cas de la préparation de la conduite arrière, s'assurer de retirer les parties ombrées de la pièce indépendante ②. Puis remettre la pièce indépendante ② dans sa position initiale.

(L'échangeur thermique peut-être bouché par de la poussière)

3.2.3. Sélection des boulons de suspension et des emplacements des tuyaux (Fig. 3-3)

⚠ Attention:

Installer l'appareil intérieur à 8 ft. (2,4 m) au moins au-dessus du sol ou sur un plan surélevé. Ces appareils ne sont pas accessibles au grand public.

En vous servant du schéma fourni pour l'installation, choisissez les positions correctes pour les boulons de suspension et les tuyaux et préparez les orifices nécessaires.

- Ⓐ Schéma
- Ⓑ Orifice du boulon de suspension
- Ⓒ Largeur de l'appareil intérieur

Fixer les boulons de suspension de la manière décrite ci-dessous ou utiliser des aisseliers ou des carrés de bois pour l'installation des boulons.

- Ⓓ Utiliser des clavettes de 220 à 230 lbs chacune
- Ⓔ Utiliser des boulons de suspension de taille W3/8 ou M10.

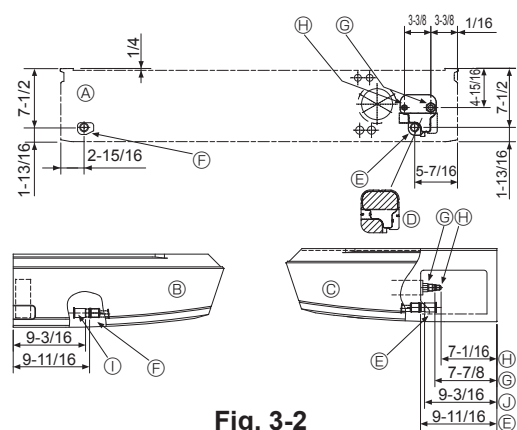


Fig. 3-3

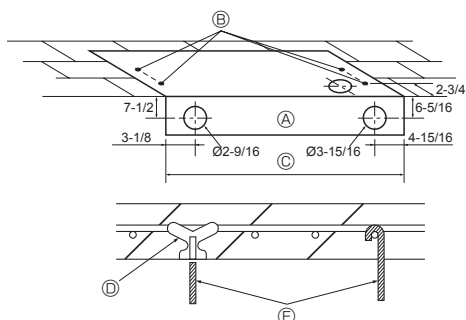


Fig. 3-3

3. Installation de l'appareil intérieur

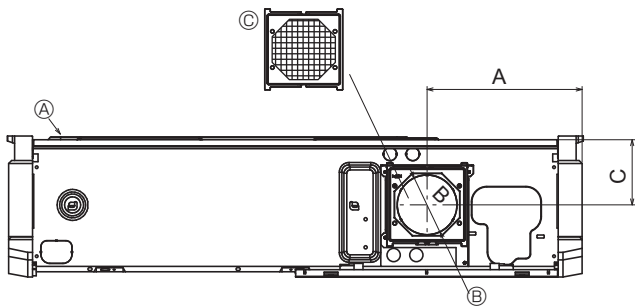


Fig. 3-4

3.2.4. Entrée d'air frais (Fig. 3-4)

Au moment de l'installation, utiliser les orifices de conduite (défonçables) situés aux endroits indiqués dans le diagramme suivant en fonction des nécessités.

- Ⓐ Appareil intérieur
- Ⓑ Entrée d'air frais (orifice défonçable)
- Ⓒ Filtre

in. (mm)

A	B	C
10-3/16 (259,5)	ø 3-15/16 (ø 100)	4-5/16 (109)

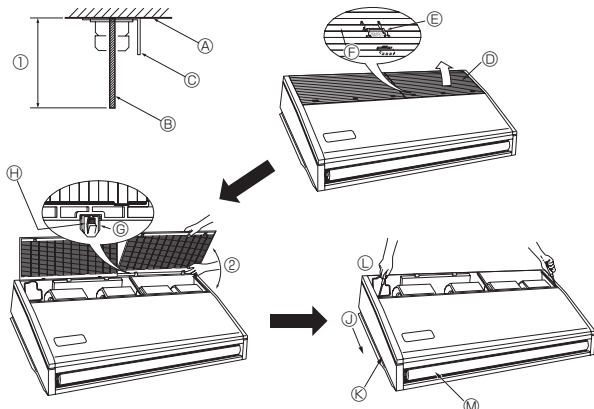


Fig. 3-5

3.2.5. Préparation de l'appareil intérieur (Fig. 3-5)

1. Installer les boulons de suspension (les boulons W3/8 ou M10 seront fournis localement).

Déterminer d'avance la distance du plafond (Ⓐ à 3-59/64 inch près (100 mm)).

Ⓐ Surface du plafond Ⓑ Boulon de suspension Ⓒ Support de suspension

2. Retirer la grille d'aspiration.

Faire glisser les boutons d'arrêt de la grille d'aspiration (à deux endroits) vers l'arrière pour ouvrir la grille d'aspiration.

3. Enlever le panneau latéral.

Enlever les vis de fixation du panneau latéral (un de chaque côté, droit et gauche) puis faire glisser le panneau latéral vers l'avant pour l'enlever.

Ⓓ Grille d'aspiration Ⓔ Faire glisser le panneau latéral vers l'avant.

Ⓔ Bouton d'arrêt de la grille d'aspiration Ⓕ Panneau latéral

Ⓕ Les faire glisser

Ⓖ Enlever les vis de fixation du panneau latéral.

Ⓖ Charnière

Ⓗ Retirer la protection en vinyle des volets.

Ⓗ Tout en poussant sur la charnière, retirer la grille d'aspiration.

Ⓗ Ne jamais forcer pour ouvrir la grille d'arrivée d'air ni l'ouvrir dans un angle supérieur à 120° sinon vous risqueriez d'endommager les charnières.

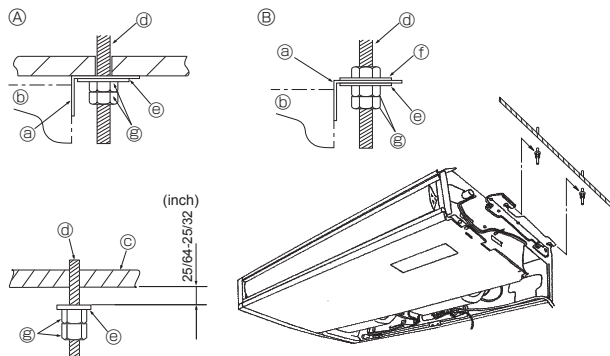


Fig. 3-6

3.3. Installation de l'appareil intérieur (Fig. 3-6)

Utiliser la méthode de suspension applicable ci-dessous, selon la présence ou l'absence de matériaux de plafond.

- Ⓐ Si les matériaux de plafond sont présents
- Ⓑ S'il n'y a pas de matériaux de plafond
- Ⓒ Plafond
- Ⓓ Boulon de suspension
- Ⓔ Support de suspension
- Ⓕ Appareil
- Ⓖ Rondelle ①
- Ⓗ Rondelle (sera fourni localement)
- Ⓘ Ecrus doubles

1) Suspending l'appareil directement

Méthodes d'installation

1. Mettre en place la rondelle ① (fournie avec l'appareil) et les écrous (sera fourni localement).
2. Accrocher l'appareil aux boulons de suspension.
3. Serrer les écrous.

Vérifier la condition d'installation de l'appareil

- Vérifier que l'appareil est à l'horizontale entre les côtés droit et gauche.
- Vérifier que les supports de suspension avant et arrière sont à l'horizontale. (Pour favoriser l'écoulement, l'appareil est incliné sur les supports de suspension. L'appareil en pente régulière vers le bas de l'avant vers l'arrière correspond à la position d'installation appropriée.)

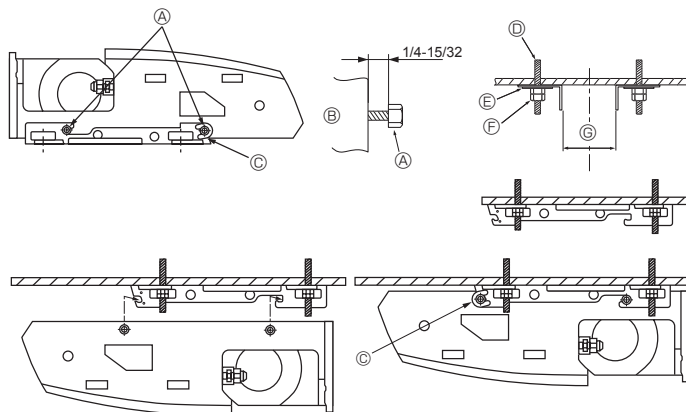


Fig. 3-7

2) Installer en premier le support de suspension au plafond (Fig. 3-7)

Méthodes d'installation

1. Retirer les supports de suspension et les rondelles en forme de U de l'appareil.
2. Ajuster les boulons de fixation du support de suspension se trouvant sur l'appareil.
3. Attacher les supports de suspension aux boulons de suspension.
4. Vérifier que les supports de suspension sont à l'horizontale (avant et arrière/droite et gauche).
5. Accrocher l'appareil aux supports de suspension.
6. Serrez des verrous fixes des supports de la mise en suspension.

* Soyez sûr d'avoir mis les rondelles en forme de U en place.

Ⓐ Boulon de fixation du support de suspension

Ⓑ Appareil

Ⓒ rondelle en forme de U

Ⓓ boulons de suspension

Ⓔ Rondelle ①

Ⓕ Ecrus doubles

(inch)

Ⓒ A24, 30	47 - 5/16
Ⓒ A36, 42	59 - 7/8

4. Installation de la tuyauterie du réfrigérant

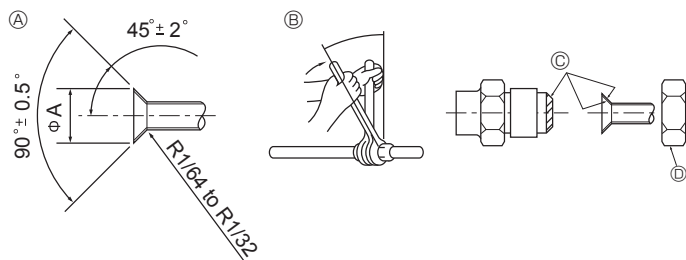


Fig. 4-1

Ⓐ Dimension de l'évasement in. (mm)

Diam. ext. Tuyau en cuivre	Dimensions évasement Dimensions ØA
1/4" (ø6,35)	11/32-23/64 (8,7 - 9,1)
3/8" (ø9,52)	1/2-33/64 (12,8 - 13,2)
1/2" (ø12,7)	41/64-21/32 (16,2 - 16,6)
5/8" (ø15,88)	49/64-25/32 (19,3 - 19,7)
3/4" (ø19,05)	29/32-59/64 (22,9 - 23,3)

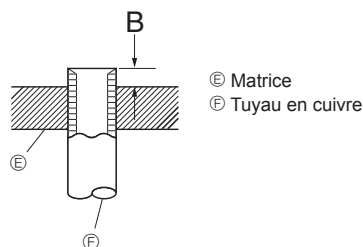


Fig. 4-2

in. (mm)

Diam. ext. Tuyau en cuivre	B
	Outil d'évasement pour le R410A Type embrayage
1/4" (ø6,35)	0-1/64 (0 - 0,5)
3/8" (ø9,52)	0-1/64 (0 - 0,5)
1/2" (ø12,7)	0-1/64 (0 - 0,5)
5/8" (ø15,88)	0-1/64 (0 - 0,5)
3/4" (ø19,05)	0-1/64 (0 - 0,5)

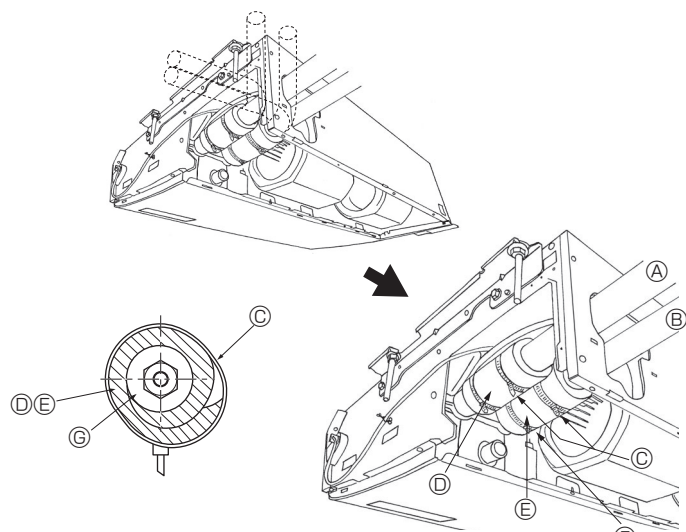


Fig. 4-3

4.1. Consignes

Pour les appareils utilisant le réfrigérant R410A

- Appliquer une petite quantité d'huile ester, éther ou alkylbenzène comme huile réfrigérante sur les sections évasées.
- Utiliser le cuivre phosphoreux C1220, pour des tuyaux sans soudure en cuivre et en alliage de cuivre, pour raccorder les tuyaux de réfrigérant. Utiliser les tuyaux de réfrigérant dont l'épaisseur est spécifiée dans le tableau ci-dessous. Vérifier que l'intérieur des tuyaux est propre et dépourvu de tout agent nocif tel que des composés sulfuriques, des oxydants, des débris ou des saletés.

⚠ Avertissement:

Lors de l'installation, du déplacement ou de l'entretien du climatiseur, n'utilisez que le réfrigérant spécifié (R410A) pour remplir les tuyaux de réfrigérant. Ne pas le mélanger avec un autre réfrigérant et faire le vide d'air dans les tuyaux.

Si du réfrigérant est mélangé avec de l'air, cela peut provoquer des pointes de pression dans les tuyaux de réfrigérant et entraîner une explosion et d'autres risques.

L'utilisation d'un réfrigérant différent de celui spécifié pour le climatiseur peut entraîner des défaillances mécaniques, des dysfonctionnements du système ou une panne de l'appareil. Dans le pire des cas, cela peut entraîner un obstacle à la mise en sécurité du produit.

	in. (mm)
	A24, 30, 36, 42
Conduit de liquide	3/8" (ø9,52) épaisseur 1/32" (0,8)
Conduit de gaz	5/8" (ø15,88) épaisseur 3/64" (1,0)

- Ne pas utiliser de tuyaux plus fins que ceux spécifiés ci-dessus.

4.2. Connexion des tuyaux (Fig. 4-1)

- En cas d'utilisation de tuyaux en cuivre disponibles sur le marché, envelopper les tuyaux de liquide et de gaz avec de la matière isolante vendue dans le commerce sur le marché (résistant à une chaleur de 212°F (100 °C) ou supérieure et d'une épaisseur de 1/2 in. (12 mm) ou plus).
- Les parties intérieures du tuyau d'écoulement doivent également être entourées de matière isolante en mousse de polyéthylène (avec une poids spécifique de 0,03 et de 23/64 in. (9 mm) d'épaisseur ou plus).
- Appliquer un film mince d'huile réfrigérante sur la surface du tuyau et du support du joint avant de serrer l'écrou évasé.
- Utiliser deux clés pour serrer les connexions des tuyaux.
- Utiliser la matière isolante des tuyaux de réfrigérant fournie afin d'envelopper les connexions des appareils intérieurs. Effectuer l'isolation avec soin.

Ⓔ Couple de serrage du raccord conique

Diam. ext. Tuyau en cuivre (mm, inch)	Diam. ext. raccord conique (mm, inch)	Tightening torque (N-m, ft.lbs)
ø6,35, 1/4	17, 43/64	14-18, 10-13
ø6,35, 1/4	22, 7/8	34-42, 25-30
ø9,52, 3/8	22, 7/8	34-42, 25-30
ø12,7, 1/2	26, 1-3/64	49-61, 35-44
ø12,7, 1/2	29, 1-9/64	68-82, 49-59
ø15,88, 5/8	29, 1-9/64	68-82, 49-59
ø15,88, 5/8	36, 1-27/64	100-120, 71-86
ø19,05, 3/4	36, 1-27/64	100-120, 71-86

- Ⓒ Appliquer de l'huile réfrigérante sur toute la surface évasée du fond.
- Ⓓ Utiliser des écrous évasés corrects correspondant à la taille des tuyaux de l'appareil extérieur.

4.3. Appareil intérieur (Fig. 4-3)

Méthodes d'installation

1. Glisser la gaine du tuyau ② autour du tuyau à gaz jusqu'à ce qu'elle soit pressée contre la tôle à l'intérieur de l'appareil.
2. Glisser la gaine du tuyau ③ autour du tuyau à liquide jusqu'à ce qu'elle soit pressée contre la tôle à l'intérieur de l'appareil.
3. Nouer les courroies fournies ④ aux deux extrémités 3/4 in. (20 mm) des gaines des tuyaux ② et ③.

- Ⓐ Tuyau à gaz
- Ⓑ Tuyau à liquide
- Ⓒ Courroie ④
- Ⓓ Gaine de tuyau ②
- Ⓔ Gaine de tuyau ③
- Ⓕ Presser la gaine du tuyau contre la tôle.
- Ⓖ Matériel isolant du tuyau à réfrigérant

4.4. Pour double/triple combinaison

Consulter le manuel d'installation de l'appareil extérieur.

5. Mise en place du tuyau d'écoulement

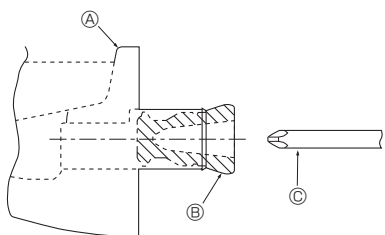


Fig. 5-1

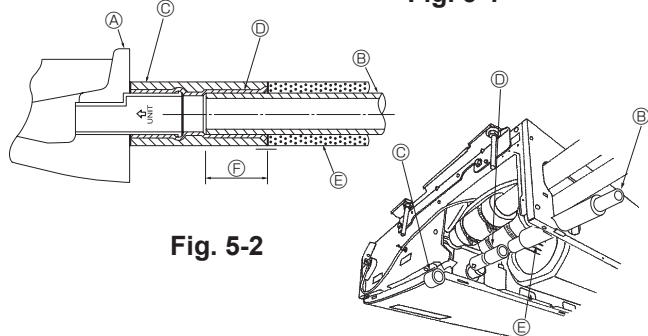


Fig. 5-2

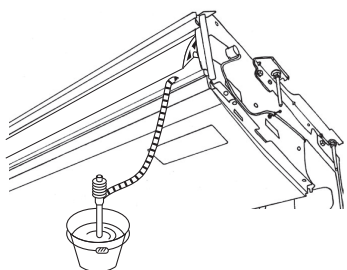


Fig. 5-3

- Si vous installez le tuyau sur le côté gauche, soyez sûr d'insérer le bouchon en caoutchouc dans l'orifice d'évacuation droit. (Fig. 5-1)
- Utiliser un tuyau VP20 (en PVC, D.E.ø26) pour les tuyaux d'écoulement et prévoir une pente d'1% ou plus.
- Après la fin des travaux, vérifier que le correct tuyau d'évacuation sort de l'orifice de débit du tuyau d'évacuation.

- Ⓐ Bac d'évacuation
- Ⓑ Bouchon
- Ⓒ Introduire par exemple un tournevis profondément dans la bouchon.

Méthodes d'installation (Fig. 5-2)

1. Relier la douille ⑤ fournie avec l'appareil à l'orifice d'évacuation de l'appareil avec un adhésif de chlorure de vinyle.
2. Attacher la gaine ⑥ (fournie avec l'appareil) au tuyau d'évacuation ⑤.
3. Relier le tuyau d'évacuation (VP-20) à la douille ⑤ avec un adhésif de chlorure de vinyle.
4. Envelopper la gaine ⑦ (fournie avec l'appareil) autour du tuyau d'évacuation. (Bandage de soudure)

- Ⓐ Bac d'évacuation
- Ⓑ Tuyauterie d'évacuation
- Ⓒ Gaine de la douille ⑤
- Ⓓ Douille ⑤
- Ⓔ Gaine de la tuyauterie d'évacuation ⑦
- Ⓕ Longueur d'insertion : 1-15/32 in. (37 mm)

5. Vérifier que le système d'évacuation est correct. (Fig. 5-3)

* Remplir le bac d'évacuation avec environ 1/4 gal (1 l) d'eau des sorties d'air.

6. Installations électriques

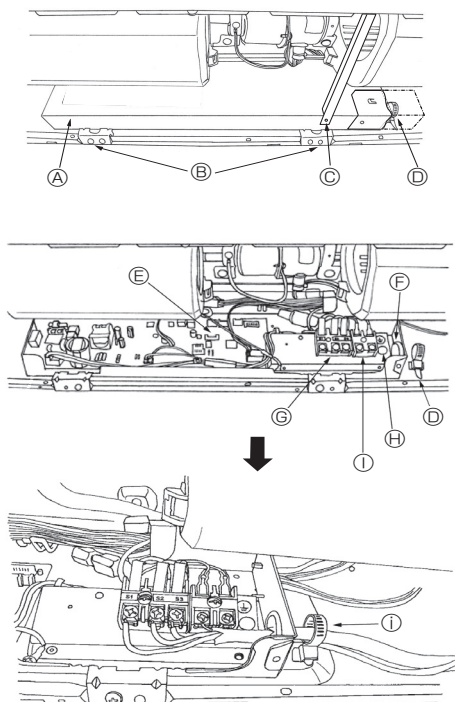


Fig. 6-1

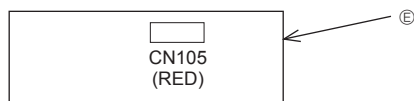


Fig. 6-2

6.1. Installation électrique (Fig. 6-1)

Méthodes pour l'installation électrique

1. Retirer les deux vis à tôle ② puis retirer le faisceau.
2. Enlever les (2) vis à tôle ③, puis enlever le couvercle ① de la partie électrique.
3. <Pour l'interface radiofréquence>
Raccorder correctement le câble électrique de l'interface radiofréquence au connecteur CN105 (RED) du panneau du contrôleur intérieur.
<Pour la télécommande filaire>
Raccorder correctement les fils électriques aux bornes correspondantes (Fig. 6-1).
4. Remettre en place les pièces enlevées.
5. Attacher les fils électriques au serre-fils local se trouvant dans le côté droit de la boîte électrique.

- Ⓐ Couvercle
- Ⓑ Vis de serrage (2)
- Ⓒ Vis de serrage (Faisceau)
- Ⓓ Bride pour câbles
- Ⓔ Panneau du contrôleur intérieur
- Ⓕ Orifice pour l'entretien des câbles
- Ⓖ Bloc de sortie pour la connexion des appareils intérieur et extérieur
- Ⓗ Connecteur du câble de mise en terre.
- Ⓘ Bornier de la télécommande filaire
- Ⓣ Attacher avec la bride des fils.

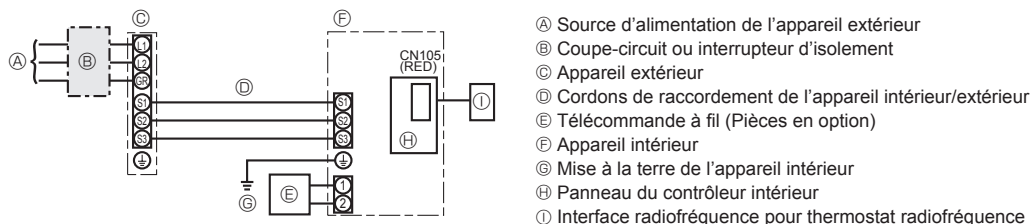
6. Installations électriques

6.1.1. Alimentation de l'appareil intérieur provenant de l'appareil extérieur

Les schémas de connexion suivants sont disponibles.

Les schémas d'alimentation de l'appareil extérieur varient selon les modèles.

Systeme 1:1



* Apposer une étiquette A fournie avec les manuels près de chaque schéma de câblage des appareils intérieur et extérieur.

Modèle de l'appareil intérieur		PCA-A24,30	PCA-A36, 42
Courant admissible minimum du circuit		1A	2A
Valeur nominale maximum du dispositif de protection contre les surintensités		15A	
Câblage No du câble x taille	Appareil intérieur-appareil extérieur *1	3 x AWG16 (polar)	
	Mise à la terre de l'appareil intérieur	1 x Min. AWG16	
Tension du circuit	Télécommande à fil-Appareil intérieur *2	2 x AWG22 (non polarisé, non blindé)	
	Appareil intérieur-appareil extérieur S1-S2 *3	AC 208/230 V	
	Appareil intérieur-appareil extérieur S2-S3 *3	DC24 V	
	Télécommande à fil-Appareil intérieur *3	DC12 V	

*1. 50 m, 165ft max.

*2. Le câble de 10 m (30 pieds) est fixé à la télécommande à fil. 500 m (1500 pieds) maximum

*3. Les chiffres ne s'appliquent PAS toujours à la mise à la terre.

La borne S3 présente une différence de 24 V CC par rapport à la borne S2. Les bornes S3 et S1 ne sont pas isolées électriquement par le transformateur ou tout autre appareil.

Remarques: 1. La taille des fils doit être conforme aux réglementations nationales et locales pertinentes.

2. Utiliser des fils d'alimentation en cuivre.

3. Utiliser des fils d'une intensité nominale de 600V ou plus pour les câbles d'alimentation et les câbles de raccordement de l'appareil intérieur/l'appareil extérieur.

4. Installer un câble de terre plus long que les autres câbles.

6.2. Télécommande (Pièces en option)

6.2.1. Pour la télécommande à fil

1) Réglage de 2 télécommandes à fil

Si 2 télécommandes à fil sont connectées, régler la première sur "principal" et la seconde sur "auxiliaire". Pour prendre connaissance des procédures de configuration, consultez "Sélection des fonctions" dans le mode d'emploi de l'appareil intérieur.

6. Installations électriques

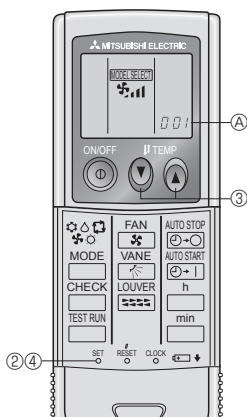


Fig. 6-3

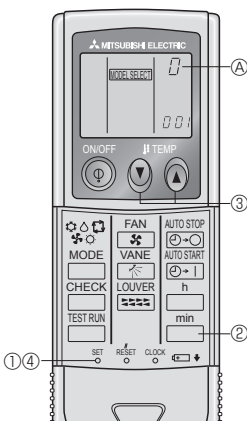


Fig. 6-4

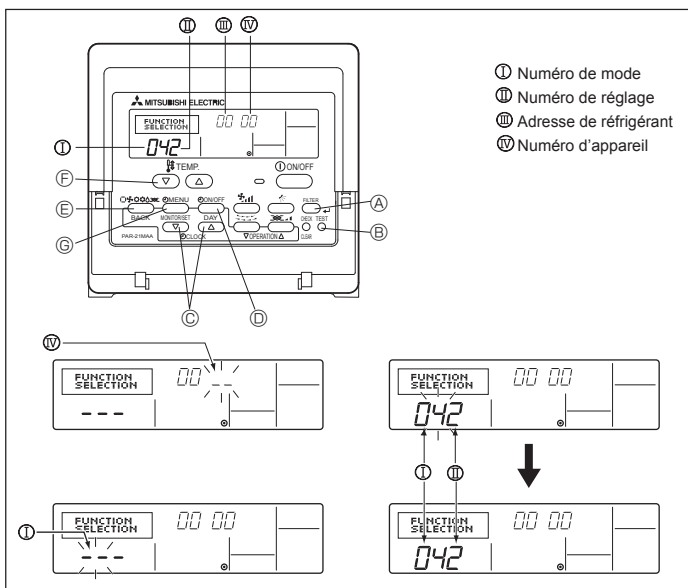


Fig. 6-5

6.2.2. Pour télécommande sans fil infrarouge

1) Lieu d'installation

- À l'abri des rayons directs du soleil.
- À l'écart de toute source de chaleur.
- À l'abri des courants d'air froids (ou chauds).
- Lieu où la télécommande sans fil infrarouge peut être facilement utilisée.
- Hors de la portée des enfants.

2) Programmation (Fig. 6-3)

- ① Introduire les piles.
- ② Appuyer sur le bouton SET à l'aide d'un objet pointu. **MODEL SELECT** clignote et le numéro du modèle est allumé.
- ③ Appuyer sur le bouton temp (②) (④) pour programmer le numéro du modèle. Si l'opération est erronée, appuyer sur la touche ON/OFF (⑤) et recommencer à partir du point ②.
- ④ Appuyer sur le bouton SET à l'aide d'un objet pointu. **MODEL SELECT** et le numéro du modèle s'allument pendant trois secondes puis s'éteignent.

Intérieur	Extérieur	④ No. modèle
PCA	PUZ	001
	PUY	033

3) Attribution d'une télécommande sans fil infrarouge à chaque appareil

Seule la télécommande sans fil infrarouge attribuée à un appareil peut commander cet appareil.

S'assurer qu'un même numéro de paire a été attribué à chaque paire de carte électronique d'unité extérieure et de télécommande sans fil infrarouge.

4) Programmation des numéros de paires de la télécommande sans fil infrarouge. (Fig. 6-4)

- ① Appuyer sur le bouton SET à l'aide d'un objet pointu. Commencer cette opération avec l'affichage de la télécommande sans fil infrarouge désactivée. **MODEL SELECT** clignote et le numéro du modèle s'allume.
- ② Appuyer deux fois sans relâcher sur le bouton min. Le numéro "0" clignote.
- ③ Appuyer sur le bouton temp (②) (④) pour attribuer le numéro de paires de votre choix. Si l'opération est erronée, appuyer sur la touche ON/OFF (⑤) et recommencer à partir du point ②.
- ④ Appuyer sur le bouton SET à l'aide d'un objet pointu. Le numéro de paires attribué s'allume pendant trois secondes puis s'éteint.

④ Numéro de paire de la télécommande sans fil infrarouge	Carte à circuit imprimé intérieure
0	Réglage d'usine
1	Couper J41
2	Couper J42
3-9	Couper J41, J42

6.3. Réglage des fonctions

6.3.1. Réglage des fonctions sur l'appareil (sélection des fonctions de l'appareil)

1) Pour la télécommande à fil (Fig. 6-5)

Réglage de la tension d'alimentation

- Toujours veiller à modifier le réglage de tension en fonction de l'alimentation utilisée.

- ① Passer au mode de réglage des fonctions. Éteindre la télécommande à fil. Appuyer simultanément sur les touches FILTER (A) et TEST RUN (B) pendant au moins 2 secondes. **FUNCTION** commence à clignoter.
- ② Utiliser la touche (C) pour régler l'adresse du réfrigérant (III) sur 00.
- ③ Appuyer sur (D); [-] se met à clignoter sur l'affichage du numéro d'appareil (IV).
- ④ Utiliser la touche (E) pour attribuer le numéro 00 à l'appareil (IV).
- ⑤ Appuyer sur la touche (E) (MODE) pour spécifier l'adresse du réfrigérant/numéro d'appareil; [-] clignote momentanément sur l'affichage du numéro de mode (I).
- ⑥ Appuyer sur les touches (F) pour régler le numéro de mode (I) sur 04.
- ⑦ Appuyer sur la touche (E), le numéro de programmation actuellement sélectionné (II) clignotera.

Utiliser la touche (E) pour changer de numéro de programmation selon la tension d'alimentation à utiliser.

Tension d'alimentation
 230 V : numéro de programmation = 1
 208 V : numéro de programmation = 2

- ⑧ Appuyer sur la touche MODE (E), les numéros de programmation et de mode (I) et (II) changeront et seront continuellement affichés, et les détails de la programmation pourront être confirmés.
- ⑨ Appuyer simultanément sur les touches FILTER (A) et TEST RUN (B) pendant au moins 2 secondes. L'écran de sélection des fonctions apparaît momentanément, et l'affichage d'arrêt du climatiseur apparaît.

6. Installations électriques

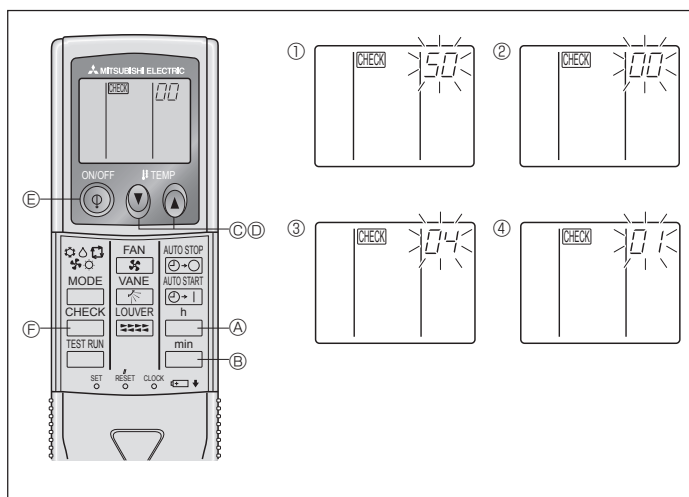


Fig. 6-6

2) Pour télécommande sans fil infrarouge. (Fig. 6-6)

Réglage de la tension d'alimentation

• Bien modifier le réglage de la tension en fonction de la tension utilisée.

① Accéder au mode de sélection des fonctions

Appuyer sur le bouton deux fois sans le relâcher.

(Commencer cette opération avec l'affichage de la télécommande sans fil infrarouge désactivé.)

est allumé est "00" clignote.

Appuyer une fois sur le bouton temp pour sélectionner le chiffre "50". Pointer la télécommande sans fil infrarouge vers le récepteur de l'appareil intérieur, puis appuyer sur le bouton .

② Réglage du numéro de l'appareil

Appuyer sur le bouton temp et pour attribuer le numéro "00" à l'appareil. Pointer la télécommande sans fil infrarouge vers le récepteur de l'appareil intérieur, puis appuyer sur le bouton .

③ Sélection d'un mode

Entrer 04 pour modifier le réglage de tension d'alimentation à l'aide des touches temp. et . Pointer la télécommande sans fil infrarouge vers le récepteur de l'appareil intérieur, puis appuyer sur le bouton .

Numéro de réglage actuel: 1 = 1 bip (une seconde)
2 = 2 bips (d'une seconde chacun)
3 = 3 bips (d'une seconde chacun)

④ Sélection du numéro de réglage

Utiliser les touches temp. et pour régler le réglage de tension d'alimentation sur 01 (230 V). Pointer la télécommande sans fil infrarouge vers le capteur de l'appareil intérieur, puis appuyer sur le bouton .

⑤ Sélection de plusieurs fonctions de manière continue
Répéter les opérations ③ et ④ pour modifier les réglages de plusieurs fonctions de manière continue.

⑥ Fin de la sélection de fonction

Pointer la télécommande sans fil infrarouge vers le capteur de l'appareil intérieur, puis appuyer sur le bouton .

Remarque:

En cas de modification des paramètres des fonctions après installation ou maintenance, veiller à indiquer les modifications par un repère dans la colonne "Réglage" du tableau des fonctions.

6.3.2. Réglage des fonctions sur la commande à distance

Consulter le mode d'emploi de l'appareil intérieur.

Tableau des fonctions

Sélectionner l'appareil numéro 00

Mode	Paramètre	No. de mode Télécommande à fil (thermostat RF)	No. de réglage	Réglage initial	Réglage
Restauration automatique après une coupure de courant	Non disponible	01	1		
	Disponible *	(101)	2	O	
Détection de la température intérieure	Moyenne de fonctionnement de l'appareil intérieur	02 (—)	1	O	
	Réglée par la télécommande de l'appareil intérieur		2		
	Détecteur interne de la télécommande à fil		3		
Connectivité LOSSNAY	Non supportée	03 (103)	1	O	
	Supportée (l'appareil intérieur n'est pas équipé d'une prise d'air extérieure)		2		
	Supportée (l'appareil intérieur est équipé d'une prise d'air extérieure)		3		
Tension d'alimentation	230 V	04 (104)	1		
	208 V		2	O	

Sélectionner les appareils numéro 01 à 03 ou tous les appareils (AL [télécommande avec fil] / 07 [télécommande sans fil])

Mode	Paramètre	No. de mode Télécommande à fil (thermostat RF)	No. de réglage	Réglage initial	Réglage
Signe du filtre	100 heures	07 (107)	1		
	2500 heures		2	O	
	Pas d'indicateur de signe du filtre		3		
Vitesse du ventilateur	Silencieux	08 (108)	1		
	Standard		2	O	
	Plafond élevé		3		
Réglage haut/bas des volets	Pas de volets	11 (111)	1		
	Équipé de volets (Réglage de l'angle des ailettes ①)		2	O	
	Équipé de volets (Réglage de l'angle des ailettes ②)		3		

* Une fois l'alimentation rétablie, le climatiseur redémarre après 3 minutes.

7. Marche d'essai

7.1. Avant la marche d'essai

- ▶ Lorsque l'installation, le tuyautage et le câblage des appareils intérieur et extérieur sont terminés, vérifier l'absence de fuites de réfrigérant, la fixation des câbles d'alimentation et de commande, l'absence d'erreur de polarité et contrôler qu'aucune phase de l'alimentation n'est déconnectée.
- ▶ Utiliser un mégohm-mètre de 500V pour s'assurer que la résistance entre les bornes d'alimentation électrique et la terre soit au moins de 1,0 MΩ.

- ▶ Ne pas effectuer ce test sur les bornes des câbles de contrôle (circuit à basse tension).

⚠ Avertissement:

- ▶ Ne pas utiliser le climatiseur si la résistance de l'isolation est inférieure à 1,0 MΩ.

7.2. Marche d'essai

- Pour en savoir plus, consulter le manuel d'installation fourni avec chaque télécommande.

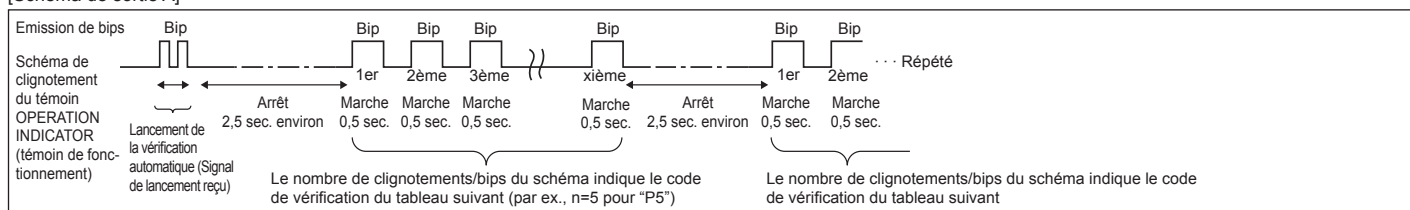
7.3. Auto-vérification

- Pour en savoir plus, consulter le manuel d'installation fourni avec chaque télécommande.

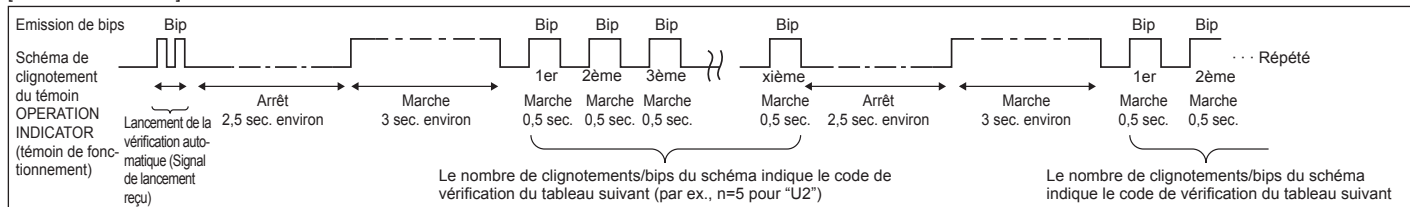
- Thermostat radiofréquence non établi.

- Consultez les tableaux suivants pour obtenir de plus amples informations sur les codes de vérification. (Télécommande sans fil infrarouge)

[Schéma de sortie A]



[Schéma de sortie B]



[Schéma de sortie A] Erreurs détectées par l'appareil intérieur

Télécommande sans fil infrarouge	Thermostat radiofréquence de télécommande à fil	Symptôme	Remarque
Emission de bips/clignotements du témoin OPERATION INDICATOR (Nombre de fois)	Code de vérification		
1	P1	Erreur du capteur d'admission	
2	P2	Erreur du capteur sur tuyaux (TH2)	
	P9	Erreur du capteur sur tuyaux (TH5)	
3	E6, E7	Erreur de communication de l'appareil intérieur/extérieur	
4	P4	Connecteur de l'interrupteur à flotteur ouvert	
5	P5	Erreur de la pompe d'écoulement	
	PA	Compresseur forcée OFF (Les fuites d'eau)	
6	P6	Fonctionnement du dispositif de protection en cas de gel/surchauffe	
7	EE	Erreur de communication entre les appareils intérieur et extérieur	
8	P8	Erreur de température des tuyaux	
9	E4	Erreur de réception du signal de la télécommande	
10	—	—	
11	—	—	
12	Fb	Erreur du système de contrôle de l'appareil intérieur (erreur de mémoire, etc.)	
Aucun son	E0, E3	Erreur de transmission de la télécommande	
Aucun son	E1, E2	Erreur du panneau du contrôleur de la télécommande	
Aucun son	— — — —	Aucun	

7. Marche d'essai

[Schéma de sortie B] Erreurs détectées par un appareil autre que l'appareil intérieur (appareil extérieur, etc.)

Télécommande sans fil infrarouge	Thermostat radiofréquence de télécommande à fil	Symptôme	Remarque
Emission de bips/clignotements du témoin OPERATION INDICATOR (Nombre de fois)	Code de vérification		
1	E9	Erreur de communication de l'appareil intérieur/extérieur (Erreur de transmission) (Appareil extérieur)	Pour de plus amples informations, contrôlez l'écran LED du panneau du contrôleur extérieur.
2	UP	Interruption due à la surintensité du compresseur	
3	U3, U4	Circuit ouvert/court-circuit des thermistances de l'appareil extérieur	
4	UF	Interruption due à la surintensité du compresseur (Quand compresseur verrouillé)	
5	U2	Température de décharge anormalement élevée/fonctionnement de 49C/réfrigérant insuffisant	
6	U1, Ud	Pression anormalement élevée (Fonctionnement de 63H)/Fonctionnement du dispositif de protection en cas de surchauffe	
7	U5	Température anormale de la source de froid	
8	U8	Arrêt du dispositif de protection du ventilateur de l'appareil extérieur	
9	U6	Interruption due à la surintensité du compresseur/Module d'alimentation anormal	
10	U7	Surchauffe anormale due à une température de décharge basse	
11	U9, UH	Anomalies telles que surtension ou sous-tension et signal synchronisé anormal vers le circuit principal/Erreur du capteur d'intensité	
12	—	—	
13	—	—	
14	Autres	Autres erreurs (Consultez le manuel technique de l'appareil extérieur.)	

*1 Si l'émetteur de bips ne sonne plus suite aux deux bips initiaux pour confirmer que le signal de lancement de la vérification automatique a été reçu et si le témoin OPERATION INDICATOR (témoin de fonctionnement) ne s'allume pas, ceci signifie qu'aucune erreur n'a été enregistrée.

*2 Si l'émetteur de bips sonne trois fois de suite "bip, bip, bip (0,4 + 0,4 + 0,4 sec.)", après les deux bips initiaux pour confirmer que le signal de lancement de la vérification automatique a été reçu, ceci signifie que l'adresse du réfrigérant spécifié est incorrecte.

- Sur la télécommande sans fil infrarouge
La sonnerie continue est déclenchée dans la section de réception de l'appareil intérieur.
Clignotement du témoin de fonctionnement
- Sur la télécommande à fil
Code de vérification affiché à l'écran LCD.

- Si vous ne parvenez pas à faire fonctionner l'appareil correctement après avoir mené à bien le test d'essai indiqué ci-dessus, consulter le tableau suivant pour en trouver la cause éventuelle.

Symptôme		Cause	
Télécommande à fil	Témoin 1, 2 (circuit de l'appareil extérieur)		
PLEASE WAIT	Pendant environ 2 minutes après la mise sous tension.	LED 1 et 2 sont allumés, LED 2 s'éteint, puis seul LED 1 reste allumé (Fonctionnement correct).	• Pendant environ deux minutes après la mise sous tension, il n'est pas possible d'utiliser la télécommande à cause du démarrage du système (Fonctionnement correct).
PLEASE WAIT → Code d'erreur	Après un délai d'environ deux minutes suivant la mise sous tension.	Seul LED 1 est allumé. → LED 1 et 2 clignotent.	• Le connecteur pour le dispositif de protection de l'appareil extérieur n'est pas raccordé. • Câblage inversé ou en phase ouverte pour le bloc d'alimentation de l'appareil extérieur (L1, L2, GR)
Aucun message n'est affiché même lorsque l'interrupteur de fonctionnement est sur ON (le témoin de fonctionnement ne s'allume pas).		Seul LED 1 est allumé. → LED 1 clignote deux fois, LED 2 clignote une fois.	• Câblage incorrect entre les appareils intérieur et extérieur (polarité incorrecte de S1, S2, S3) • Court-circuit de la télécommande

Dans les conditions répertoriées ci-avant, le phénomène suivant se produit au niveau de la télécommande sans fil infrarouge.

- Aucun signal de la télécommande n'est accepté.
- Le témoin OPERATION clignote.
- La sonnerie émet un son court et aigu.

Remarque:

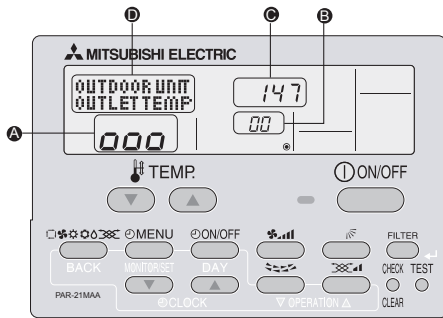
Son utilisation n'est pas possible pendant 30 secondes après l'annulation de la sélection de fonction (Fonctionnement correct).

Pour la description de chacun des témoins (LED 1, 2, 3) repris sur le contrôleur de l'appareil intérieur, se reporter au tableau suivant.

LED 1 (alimentation du micro-ordinateur)	Indique si l'alimentation est fournie au contrôleur. Ce témoin doit toujours être allumé.
LED 2 (alimentation de la télécommande)	Indique si l'alimentation est fournie à la télécommande. Ce témoin s'allume uniquement pour l'appareil intérieur raccordé à l'appareil réfrigérant extérieur dont l'adresse est "0".
LED 3 (communication entre les appareils intérieur et extérieur)	Indique l'état de communication entre les appareils intérieur et extérieur. Ce témoin doit toujours clignoter.

8. Fonction d'entretien aisé (uniquement pour la télécommande à fil)

Exemple d'affichage (température de décharge du comp. 147 °F)

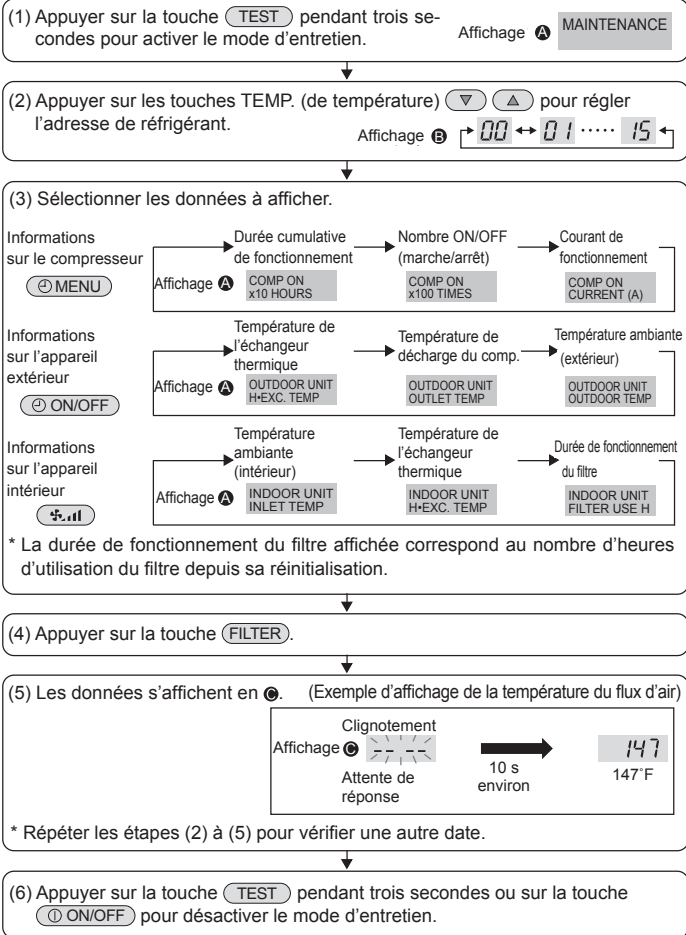


- Uniquement pour la télécommande à fil

Le mode d'entretien permet d'afficher de nombreux types de données d'entretien sur la télécommande à fil, comme la température de l'échangeur de chaleur et la consommation actuelle du compresseur pour les appareils intérieur et extérieur. Cette fonction peut être utilisée que le climatiseur fonctionne ou non.

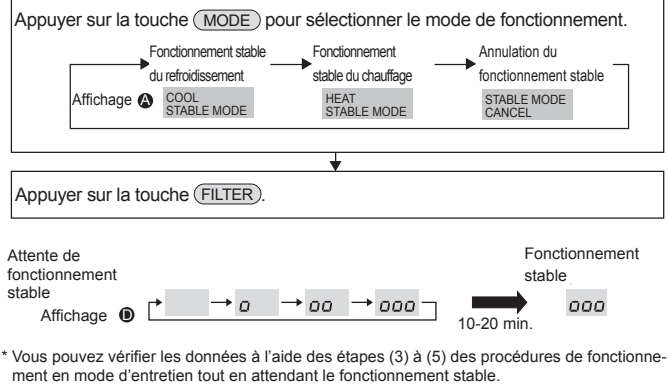
- En fonctionnement, les données peuvent être vérifiées pendant le fonctionnement normal ou le fonctionnement stable en mode d'entretien.
- * Cette fonction ne peut pas être utilisée pendant la marche d'essai.
- * La disponibilité de cette fonction dépend de la connexion de l'appareil extérieur. Consulter les brochures.

Procédures de fonctionnement en mode d'entretien



Fonctionnement stable

Le mode d'entretien permet de déterminer la fréquence de fonctionnement et de stabiliser le fonctionnement. En cas d'arrêt du climatiseur, utiliser la procédure suivante pour le redémarrer.



This product is designed and intended for use in the residential,
commercial and light-industrial environment.

Please be sure to put the contact address/telephone number on
this manual before handing it to the customer.

mitsubishi electric corporation
HEAD OFFICE: TOKYO BLDG., 2-7-3, MARUNOUCHI, CHIYODA-KU, TOKYO 100-8310, JAPAN